

B.E.G. LUXOMAT® PD9-1C(-GH)-DE

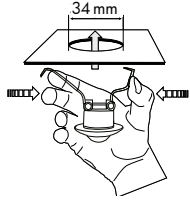
Telepítési és kezelési utasítás B.E.G. – PD9-1C(-GH)-DE jelenlét érzékelőkhöz

1. Előkészítés

A 230V-s hálózaton történő munkavégzés csak hozzá értő szakember vagy hozzá értő személy felügyelete mellett az előírásoknak megfelelően történhet.

Szerelés előtt kapcsolja le a hálózati feszültséget!

2a. Telepítés

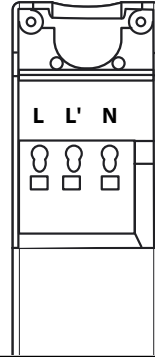


Csatlakoztassa a vezetékeket az előírásoknak megfelelően, majd a tápegységet az RJ11 csatlakozóval. Ezért egy csavarhúzó segítségével nyissa ki a tápegységet, majd csatlakoztatás után zárja vissza. Ezután helyezze a tápegységet az álmennyezet fölé az elkészített lyukon keresztül, majd rögzítse az érzékelőt a rajz szerint.

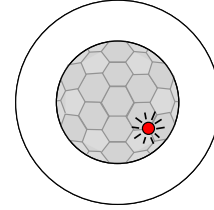
Az érzékelőt szilárd egyenes felületre kell szerelni. Kiegészítő keret nem szükséges.

Egy 34 mm átmérőjű lyukat kell készíteni az álmennyezetbe.

2b. Csatlakozók

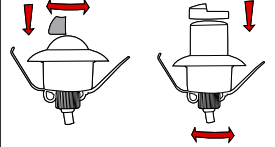


2c. Önteszt ciklus



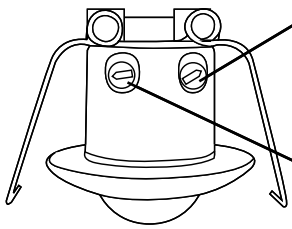
Az első hálózatra kapcsoláskor az érzékelő 60 mp-re önteszt üzemmódba kerül. Ezután a jelenlét érzékelő készen áll a működésre

3. Zavaró jeleforrások kizárása



Amennyiben a LUXOMAT® PD9-1C(-GH)-DE érzékelési területe túl nagy, vagy néhány térrészletet ki akar zárni az érzékelési tartományból, az csökkenthető az árnyékoló lamellák használatával.

4. Üzembe helyezés, használat



Időzítés beállítása világítás vezérléséhez

Az időzítés 30 mp és 30 perc között állítható be.

Szimbólum \square : „IMPULZUS” < 1 mp.

Szimbólum TEST: Teszt üzemmód

(Mozgás érzékelésekor 1 mp-re be, majd 2 mp-re kikapcsolja a világítást a környezeti megvilágítási szinttől függetlenül.)



Alkonykapcsolási érték „Lux”

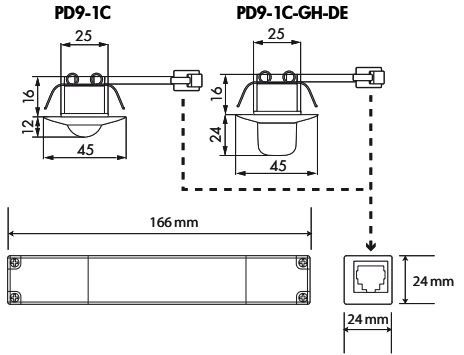
A világítás bekapcsolásához rendelt érték 10 és

2000 Lux között állítható be az igényeknek megfelelően.

Szimbólum ☾ : éjszakai üzemmód

Szimbólum ☀ : Nappali/éjszakai üzemmód

5. Méretek



6. Típus / Típuszám / Kiegészítők

Típus	RAL9010	RAL9006
PD9-1C-DE	92902	92903
PD9-1C-GH-DE	92934	92935

Kiegészítők:

BSK védőkosár		92199
Fedél PD9-hez	fehér	92238
Fedél PD9-hez	ezüst	92237
Fedél PD9-hez	antracit	92235
Takaró GH	fehér	33207

7. Technikai adatok

Csatlakozás a tápegység és az érzékelő között RJ11 csatlakozóval

Hálózati feszültség: 230V~ ±10%

Teljesítményfelvétel: < 1 W

Környezeti hőmérséklet: -25°C-tól +50°C-ig

Védettség: IP20 / II / CE

Beállítás: potencióméterekkel, kézzel

Megvilágítási érték: 10 - 2000 Lux

Érzékelési tartomány: kör alakú 360°

Hatótávolság Ø H 2,50 m / T = 18°C:

PD9-1C-DE kisebb mozgások 4 m /

áthaladás 10 m /

megközelítés 6 m

max. Ø 5,40 m

PD9-1C-GH-DE

Ajánlott szerelési magasság:

PD9-1C-DE 2 - 3 m

PD9-1C-GH-DE 5 - 10 m

Egy csatorna a fény csatlakozáshoz

Csatlakozás: NOC (pretravel tungsten

contact)

Kapcsolási teljesítmény: 1000 W, cos φ=1 /

500 W, cos φ=0,5

30 mp - 30 perc / Teszt

Időzítés:

Méretek

PD9-1C-DE Ø 45 x Ma 12 mm

PD9-1C-GH-DE Ø 45 x Ma 40 mm

Power supply Ho 165 x Sz 24 x Ma 24 mm

8. Hibaelhárítás

1. A lámpa nem világít

Lehet hogy a lámpa hibás:

Cserélje ki a lámpát

Nincs hálózati csatlakozás:

Ellenőrizze a csatlakozást és a biztosítékokat

A CDS alkonykapcsolási érték hibás beállítása:

Korrigálja a beállítást

Az érzékelő lencséje szennyezett vagy más idegen tárgy által takart:

Tisztítsa meg a lencsét vagy távolítsa el az idegen tárgyat

2. A bekapcsolás késik, vagy az érzékelési tartomány túl kicsi

A LUXOMAT® PD9-1C(-GH) túl magasra került felszerelésre:

Lásd a táblázatot a szerelési magasságra vonatkozóan.

Szerelje át az érzékelőt, amennyiben szükséges.

3. A lámpa állandóan világít

Folyamatos termikus érzékelés (pl. ventilátor, fűtést vagy kisállat) van az érzékelési területen:

Távolítsa el a hőforrást. Ellenőrizze a LUXOMAT® PD9-1C(-GH) működését, takarja le a lencsét. Az időzítés letelte után a PD9-1C(-GH)-nak ki kell kapcsolnia a világítást.

A LUXOMAT® PD9-1C(-GH) párhuzamosan kapcsolódik egy kapcsolóval:

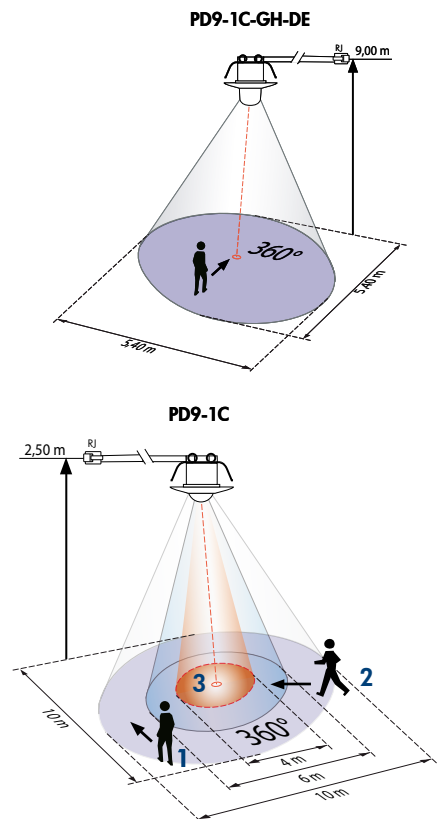
Kösse be helyesen a kapcsolót

4. Nemkívánatos világítás bekapcsolás

Hőforrás mozgásának érzékelése az érzékelési tartományban:

Ellenőrizze a hőforrást (kisállat, ventilátor, fűtést stb.)

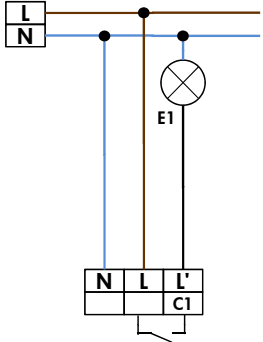
9. Érzékelési tartomány



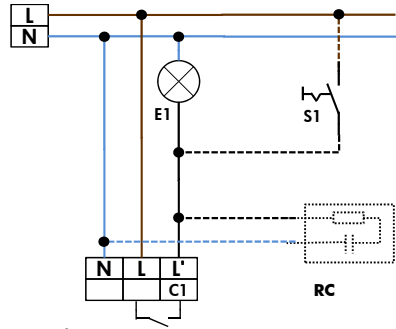
- 1 \square Áthaladás
- 2 \square Megközelítés
- 3 \square Kiseb mozgások

10. Kapcsolási rajzok

1 csatornás mozgásérzékelő normál üzemmódban



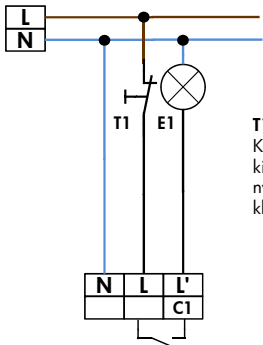
1 csatornás mozgásérzékelő normál üzemmódban folyamatos világítás funkcióval



opcionális:

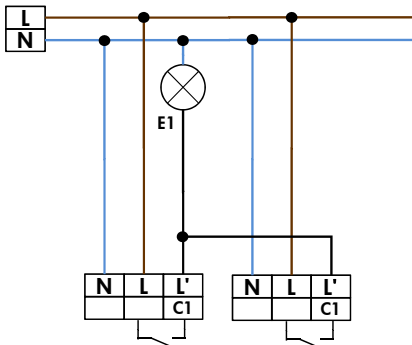
S1 = kapcsoló a folyamatos bekapcsoláshoz
RC = RC-tag a kompenzáláshoz (ha szükséges)

1 csatornás mozgásérzékelő normál üzemmódban NC nyomógombbal



T1 = NC nyomógomb
Kézi nyomógombbal kiegészíthető (a nyitó nyomógomb működtetése kb. 2 mp-ig szükséges)

1 csatornás mozgásérzékelők párhuzamos kapcsolása (maximum 8 db)



1 csatornás mozgásérzékelő normál üzemmódban (lépcsőház)

